

CAPRI

POLTRONCINA MONTASCALE



- ✓ COMODA E SICURA
- ✓ INGOMBRI MINIMI
- ✓ CONSEGNA RAPIDA

VIMEC
Easy moving



Capri

Grazie alla sua tecnologia e alla **guida curvilinea**, si distingue per compattezza, eleganza e solidità. Capri è la poltroncina dedicata a chi la utilizza tutti i giorni, davvero confortevole e pratica.

Adattabile ed elegante

Capri è la soluzione ideale per il comfort della persona e l'eleganza della scala.



Capri è la scelta di vivere la tua casa in libertà e serenità.



Installazione semplice

La poltroncina Capri è facile da montare, si adegua alla tua scala e riduce al minimo gli interventi per l'installazione.





La poltroncina Capri arricchisce la casa con tecnologia su misura ed eleganza discreta e silenziosa.



Facilità di utilizzo

Salita e discesa: la levetta sul bracciolo rende comodo ogni spostamento.

Le pulsantiere senza fili dal piano permettono di chiamare e collocare la poltroncina nella posizione che si preferisce.



Telecomando di piano



Comandi di bordo



Comoda leva per manovrare la rotazione del sedile



Guida pieghevole



Grande flessibilità e minimo ingombro

La poltroncina Capri può essere installata sia sul lato interno che sul lato esterno delle scale. Nessun problema di ingombro sulla scala perché può essere ridotta ripiegando la pedana, il sedile e i braccioli.

Tra i colori del sedile e della guida puoi scegliere quelli più adatti al tuo arredo.



Una poltroncina Capri si adatta sempre alla tua casa e aggiunge valore alle tue scale.

Pochi, semplici gesti e la poltroncina Capri diventa subito familiare.



Con la seduta "Plus" basta un semplice gesto per ripiegare insieme braccioli, seduta e pedana.



Sicura e confortevole

La pedana poggiapiedi, in materiale anti-scivolo, è dotata di bordi di sicurezza che garantiscono l'arresto della poltroncina Capri in caso di ostacoli sul percorso. Al piano di arrivo il sedile può essere ruotato di 75°, agevolando lo sbarco. La partenza e l'arresto sono soft e assolutamente gradevoli per qualsiasi persona.

Disponibile in similpelle, per una seduta confortevole e morbida.



Dropnose / Parcheggio stretto



Comoda leva per manovrare la rotazione del sedile

Rotazione del sedile per uno sbarco sempre agevole sul pianerottolo

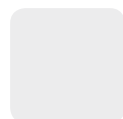


Caratteristiche

- Controllo tipo joystick facile da usare
- Seduta girevole, comoda e sicura
- Meccanismo di partenza/arresto soft
- Telecomando che posiziona la poltroncina al piano desiderato
- Pedana poggiapiedi, in materiale anti-scivolamento con bordi di sicurezza
- Minimo ingombro con la poltroncina ripiegabile
- Disponibile in diversi modelli e colori per adattarsi alla tipologia del vostro arredo.

Modelli e Colori disponibili

PLUS



BIANCO
in simil-pelle
(di serie)



BEIGE
in tessuto
(optional)



PORPORA
in tessuto
(optional)

COMFORT



SABBIA
con finiture
Marroni
in simil-pelle

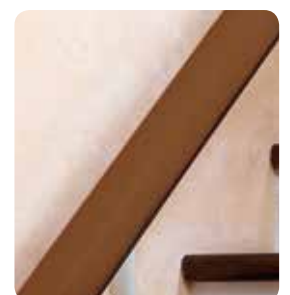
GUIDE SERVOSCALA



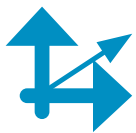
AVORIO
(di serie)



GRIGIO 7047
(optional)



MARRONE 8024
(optional)



Dati Tecnici

Alimentazione	230 VAC
Velocità	0.15 m/s (max.)
Durata di utilizzo	15 giri ogni 24 ore • 10 giri continui
Carico massimo	125 kg

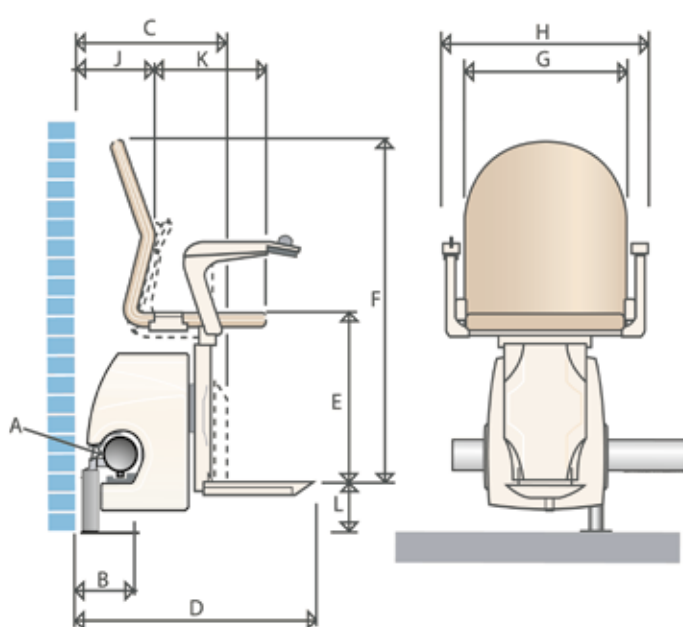
I dati sono indicativi e non impegnativi. Vimec si riserva di apportare qualsiasi modifica che riterrà opportuna.

DIMENSIONI

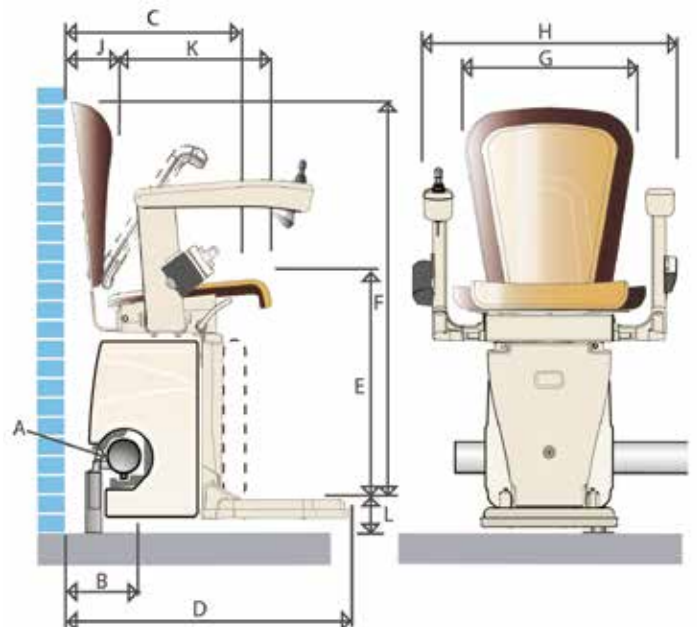
	PLUS	COMFORT
A Dimensioni della guida (diametro)	Ø 76 mm	Ø 76 mm
B Distanza dal lato esterno scala (zoccolo 30 mm) oppure Distanza dal lato interno scala (zoccolo 30 mm)	170 mm	170 mm
C Ingombro macchina con la pedana chiusa	420 mm	400 mm
D Ingombro macchina con la pedana aperta (smussata) Ingombro macchina con la pedana aperta (standard)	615 mm 640 mm	625 mm 655 mm
E Distanza tra la pedana ed il sedile	484 mm	485 mm
F Distanza tra la pedana e la parte superiore dello schienale	830 mm	880 mm
G Distanza tra i braccioli (internamente)	475 mm	440-460 mm
H Distanza tra i braccioli (esternamente)	580 mm	570-610 mm
J Distanza tra lo schienale ed il muro	100 mm	570-610 mm
K Profondità del sedile	380 mm	390 mm
L Distanza tra la parte superiore della pedana al pavimento In caso di *dropnose*	133 mm 93 mm	130 mm 93 mm
Larghezza minima scala installazione lato interno	770 mm	770 mm
Larghezza minima scala installazione lato esterno	740 mm	740 mm

Le dimensioni possono cambiare in relazione al tipo di scala ed alla installazione.

PLUS



COMFORT



Gamma VIMEC

Dal 1982 Vimec progetta, realizza e installa soluzioni su misura per la persona: ascensori per la casa ed elevatori, montascale con poltroncina e servoscale con pedana, piattaforme elevatrici e montascale mobili.

Oltre 100.000 impianti in tutto il mondo.



Agevolazioni all'acquisto

Contribuzione

L'acquisto di un elevatore Vimec è una spesa sostenibile da ogni famiglia. Lo Stato prevede ben tre livelli di contribuzioni quali la detrazione IRPEF del 19%, la possibilità di avvalersi della legge n. 13/89 sull'abbattimento delle barriere architettoniche e la possibilità di detrarre dalle tasse fino al 50% della spesa sostenuta.

La cumulabilità dei contributi significa che il costo di una piattaforma elevatrice può essere rimborsato, in base all'entità del suo valore, oltre il 50% del suo costo.

Un'ulteriore forma di agevolazione consiste nell'applicazione dell'IVA al 4%.

Finanziamenti personalizzati

Vimec riserva ai propri clienti la facoltà di avvalersi di comodi finanziamenti a tassi particolarmente vantaggiosi.

Prodotto garantito

Un impianto Vimec è garantito fino a 24 mesi dalla data di installazione e la garanzia può essere estesa nel tempo, grazie ai centri di assistenza presenti capillarmente in tutte le province del territorio nazionale.



Vimec s.r.l.

Via Parri, 7
42045 Luzzara - Reggio Emilia - Italy
Tel. + 39 0522 970 666
Fax +39 0522 970677
comm@vimec.biz
www.vimec.biz

Vimec all'estero:

Madrid (Spagna)
Avignone (Francia)
Londra (Regno Unito)
Varsavia (Polonia)